

# OTTO®

## PTT ADAPTER KIT

**Eigensicherheit**

**Installationsanleitung**

**Für PTT Adapter Kit**



## INSTALLATION:

Warnung: Nur eigensicher (Intrinsically Safe - IS), wenn das Gerät entsprechend dieser Anleitung installiert wird; der Austausch von Komponenten kann die Eigensicherheit beeinträchtigen.

1. Schalten Sie das Funkgerät aus, um die Entzündung von brennbaren Atmosphären zu verhindern. Darüber hinaus kann die Installation des PTT-Adapters bei eingeschaltetem Funkgerät bewirken, dass das Funkgerät ständig überträgt und so Ihr Funksystem blockiert. Sollte dies geschehen, schalten Sie das Funkgerät aus. Das Funkgerät kann dann wieder eingeschaltet werden und der normale Betriebs ist wieder hergestellt.
2. Entfernen Sie die Staubkappen oder Abdeckungen vom Zubehöranschluss des Funkgerätes.
3. PTT am Zubehöranschluss anschließen.

**Hinweise:**Die Kabellänge ist auf die mit diesem Gerät vorgesehene Länge beschränkt. Zusätzliche Kabel zwischen Funkgerät und diesem Audio-Gerät dürfen im praktischen Einsatz nicht verwendet werden.

Dieses eigensichere Audio-Zubehör muss in den USA entsprechend dieser Anleitung NEC (ANSI/NFPA 70, einschließlich Artikel 504.30B), in Kanada entsprechend Abschnitt 18 des Canadian Electrical Code und ISA RP 12.06.01 für eigensichere Betriebsmitteln oder anderen regional geltenden Vorschriften installiert werden.

Der Ausgangsstrom des Gerätes muss durch einen Widerstand so begrenzt werden, dass das Ausgangsspannungsdiagramm eine Gerade zwischen Ruhespannung und Kurzschlußstrom erzeugt.

Um die Eigensicherheit zu gewährleisten müssen Dritte bestätigen, dass die für diese Anwendung ausgewählten Funkgeräte eigensichere Stromkreise und die in Tabelle 1 und Tabelle 2 geeigneten Parameter für Funktionseinheiten haben.

Tabelle 1:

Sprecher-Mikro		Funkgerät
$V_{\max}$ (oder $U_i$ )	$\geq$	$V_{oc}$ oder $V_t$ (oder $U_o$ )
$I_{\max}$ (oder $I_i$ )	$\geq$	$I_{sc}$ oder $I_t$ (oder $I_o$ )
$P_{\max}$ (oder $P_i$ )	$\geq$	$P_o$
$C_i$	$\leq$	$C_a$ (oder $C_o$ )
$L_i$	$\leq$	$L_a$ (oder $L_o$ )

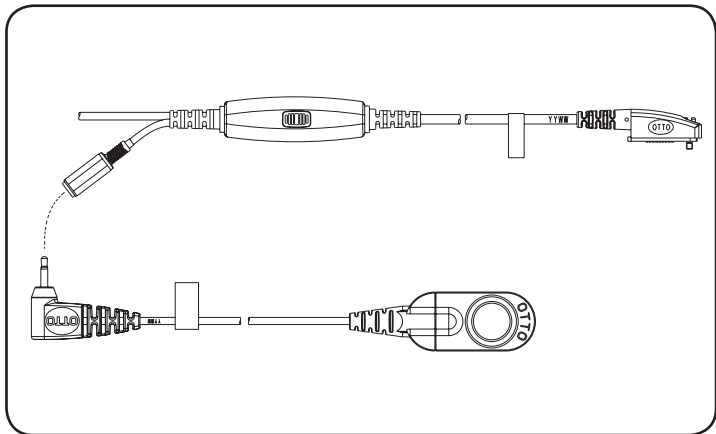
## Explosiongeschützte Funkgeräte

Klasse I, II, III, Abschnitt 1, Gruppe A, B, C, D, F, G T4

$U_i$  oder  $V_{MAX} = 9,6 \text{ V}$        $I_i$  oder  $I_{MAX} = 0,22 \text{ A}$

$P_i$  oder  $P_{MAX} = 1,3 \text{ W}$        $C_i = 0,01 \text{ } \mu\text{F}$

$L_i = 0,2 \text{ mH}$        $-40^\circ\text{C} < T_A < +40^\circ\text{C}$



CE 0539 Ex II 2 G

Ex ia IIC T4

DEMKO 09 ATEX 0907434X

$-40^\circ\text{C} < T_A < +40^\circ\text{C}$

Ex ia IIC T4 Gb

IECE<sub>x</sub> UL 09.0022X

Informationen zur Entsorgung von elektrischen und elektronischen Geräten (gültig für EU-Länder mit einem separaten Sammelsystem für solche Geräte).



Produkte mit diesem Symbol (durchgestrichene Abfalltonne auf Rädern) darf nicht als Hausmüll entsorgt werden.

Alte Elektro- und Elektronikgeräte sollten in einem Betrieb wiederverwertet werden, der diese Geräte und deren Abfallprodukte verwerten kann.

Wenden Sie sich bei Ihrer Suche nach einem Verwertungsbetrieb an Ihre regionalen Behörden.

Die ordnungsgemäße Entsorgung und Verwertung von Abfall hilft Ressourcen zu schonen und verhindert gleichzeitig negative Auswirkungen auf unsere Gesundheit und unsere Umwelt.

Modell	Beschreibung
V1-10513-S	PTT – Ring PTT
V1-10514-S	PTT – Flach PTT
V1-10515-S	PTT – Fass PTT
V1-10887-S	PTT – 80MM PTT

# OTTO®

10 West Main Street • Carpentersville, IL U.S.A. 60110

Telefon: 847-428-7171 • Fax: 847-551-1343

E-Mail: [info@ottoexcellence.com](mailto:info@ottoexcellence.com)

[www.ottoexcellence.com](http://www.ottoexcellence.com)

