

# OTTO®

EVOLUTION

LAUTSPRECHER  
MIKROFONE

Eigensicherheit  
Installationsanleitung  
Für Lautsprecher-Mikrofone



## INSTALLATION:

Warnung - Eigensicherheit ist gegeben, wenn das Gerät entsprechend den Anweisungen dieses Handbuchs installiert wird.

Der Austausch von Komponenten kann die Eigensicherheit beeinträchtigen

1. Schalten Sie das Funkgerät aus, um die Entzündung von brennbaren Atmosphären zu verhindern. Darüber hinaus kann die Installation des Lautsprecher-Mikrofons bei eingeschaltetem Funkgerät bewirken, dass das Funkgerät ständig überträgt und so Ihr Funksystem blockiert. Sollte dies geschehen, schalten Sie das Funkgerät aus. Das Funkgerät kann dann wieder eingeschaltet werden und der normale Betrieb ist wieder hergestellt.

2. Entfernen Sie die Staubkappen oder Abdeckungen vom Zubehöranschluss des Funkgerätes.

3. Lautsprecher-Mikro am Zubehöranschluss anschließen.

4. Ziehen Sie die Montage-Rändelschraube oder Zubehörklemmen gegebenenfalls fest.

Hinweise: Die Kabellänge ist auf die mit diesem Gerät gelieferte Länge beschränkt. Zusätzliche Kabel zwischen Funkgerät und diesem Audio-Gerät dürfen im praktischen Einsatz nicht verwendet werden.

Dieses eigensichere Audio-Zubehör muss entsprechend dieser Anleitung installiert werden, in den USA entsprechend NEC (ANSI/NFPA 70, einschließlich Artikel 504.30B), in Kanada entsprechend Abschnitt 18 des Canadian Electrical Code und ISA RP 12.06.01 für eigensichere Betriebsmittel oder entsprechend anderen regional geltenden Vorschriften.

Der Ausgangsstrom des Gerätes muss durch einen Widerstand so begrenzt werden, dass das Ausgangsspannungsdiagramm eine Gerade zwischen Ruhespannung und Kurzschlussstrom erzeugt.

Um die Eigensicherheit zu gewährleisten, muss von Dritten bestätigt werden, dass die für diese Anwendung ausgewählten Funkgeräte eigensichere Stromkreise bereitstellen und die in Tabelle 1 und Tabelle 2 genannten Parameter für Funktionseinheiten aufweisen.

Tabelle 1:

Sprecher-Mikro		Funkgerät	
$V_{max}$ (oder $U_i$ )	$\geq$	$V_{oc}$ oder $V_t$ (oder $U_o$ )	
$I_{max}$ (oder $I_i$ )	$\geq$	$I_{sc}$ oder $I_t$ (oder $I_o$ )	
$P_{max}$ (oder $P_i$ )	$\geq$	$P_o$	
$C_i$	$\leq$	$C_a$ (oder $C_o$ )	
$L_i$	$\leq$	$L_a$ (oder $L_o$ )	

## Explosionssgeschützte Funkgeräte

Zugelassen für IIB Gas: Klasse I, II, III, Abschnitt 1;  
Gruppen C, D, F, G T4

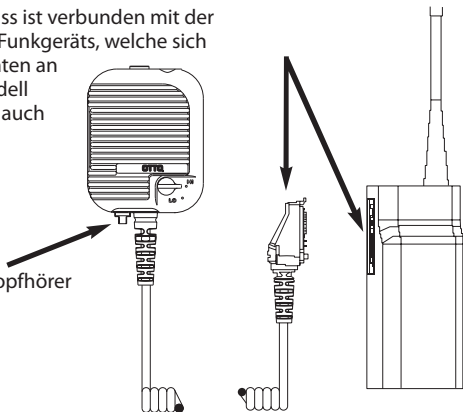
Zugelassen für IIB Gas: Klasse I, II, III, Abschnitt 1;  
Gruppen A, B, C, D, F, G, T4

$U_i$ oder $V_{MAX} = 9,6 V$	$I_i$ oder $I_{MAX} = 0,22 A$	$P_i$ oder $P_{MAX} = 1,3 W$
$L_i =$ Siehe Tabelle 2	$C_i =$ Siehe Tabelle 2	
$U_o$ oder $V_{out} = 9,6 V$	$I_o$ oder $I_{out} = 0,22 A$	$P_o$ oder $P_{out} = 1,3 W$
$L_o = 0,1 mH$	$C_o = 1,4 \mu F$	$-40 < T_A < +40 C$



Der Zubehör-Anschluss ist verbunden mit der  
Zubehör-Buchse des Funkgeräts, welche sich  
seitlich, oben oder unten an  
einem Funkgerät-Modell  
befinden kann. Siehe auch  
das OEM Funkgerät  
Handbuch.

Schließen Sie  
Eigensichere OTTO Kopfhörer  
hier an



CE 0539 Ex II 2 G

Ex ia (Siehe Tabelle 2 Gas) T4

DEMKO 09 ATEX 0907434X

$-40^{\circ}C < T_A < +40^{\circ}C$

Ex ia (Siehe Tabelle 2 Gas) T4 Gb

IECE UL 09.0022X

Hinweise zur Entsorgung alter Elektro- und Elektronikgeräte (anwendbar in EU-Ländern, in denen getrennte Abfallentsorgung praktiziert wird).



Produkte mit diesem Symbol (durchgestrichene Abfalltonne auf Rädern) dürfen nicht als Hausmüll entsorgt werden.

Alte Elektro- und Elektronikgeräte müssen in einer Einrichtung entsorgt werden, welche dafür ausgestattet ist, diese Geräte und ihre Abfall-Nebenprodukte zu entsorgen. Kontaktieren Sie Ihre lokale Behörde für Informationen darüber, wo sich Ihr nächstgelegener Entsorgungsbetrieb befindet.

Die ordnungsgemäße Wiederverwertung und Entsorgung trägt dazu bei, Ressourcen zu schonen und negative Auswirkungen auf die Gesundheit und Umwelt zu vermeiden.

Tabelle 2: Lautsprecher-Mikrofone

Model	Li (mH)	Ci (uF)	Co (uF)	Gas
V2-10030-S	0,50	1,8	1,4	IIB
V2-10031-S	0,50	1,8	1,4	IIB
V2-10068-S	0,50	1,8	1,4	IIB
V2-10134-S	0,05	1,8	1,4	IIB
V2-10139-S	0,50	1,8	1,4	IIB
V2-10162-S	0,50	1,8	1,4	IIB
V2-10168-S	0,50	2,7	1,4	IIB
V2-10240-S	0,50	1,8	1,4	IIB
V2-10241-S	0,50	1,8	1,4	IIB
V2-10273-S	0,50	1,8	1,4	IIB
V2-10278-S	0,50	1,8	1,4	IIB
V2-10318-S	0,50	1,8	1,4	IIB
V2-10375-S	0,50	1,0	0,9	IIC

# OTTO®

10 West Main Street • Carpentersville, IL U.S.A. 60110  
Telefon: 847-428-7171 • Fax: 847-551-1343

E-mail: [info@ottoexcellence.com](mailto:info@ottoexcellence.com)

[www.ottoexcellence.com](http://www.ottoexcellence.com)

